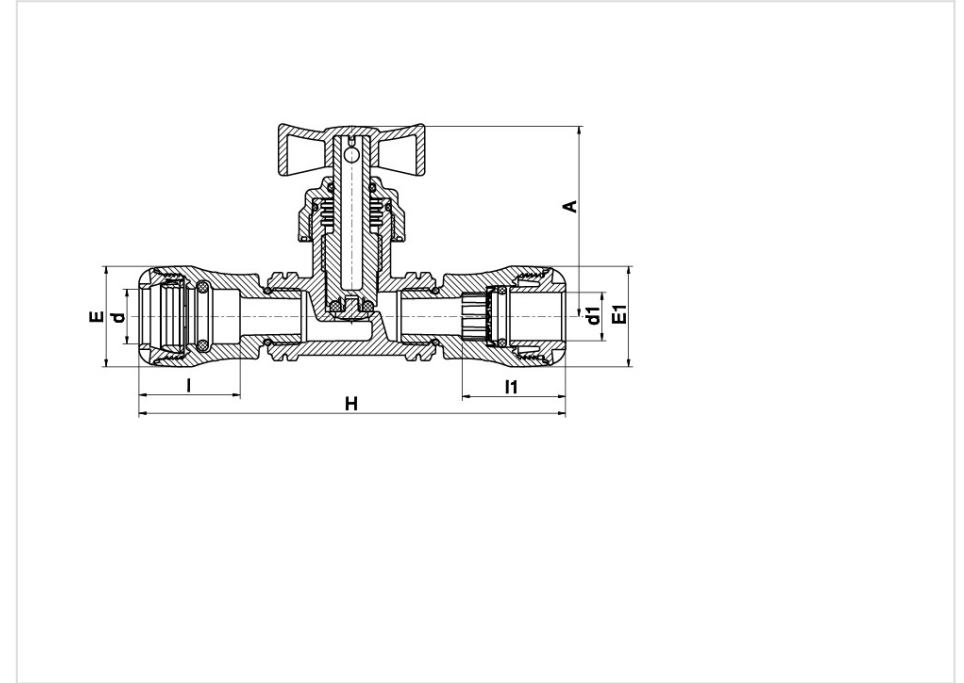


КОМПРЕССИОННЫЙ КРАН С ПЕРЕХОДОМ НА МЕДЬ - 0341C0

#0341C0



Материал корпуса: Polypropylene, high-grade copolymer.

Материал гайки: Polypropylene, high-grade copolymer.;

Материал разъемного кольца: Polyacetal

Уплотнительный материал: NBR

Family Products

Product Code	d _{mm}	d _{1mm}	H _{mm}	l	Номинальное давление воды	Вес _g	Единиц в коробке
0341C0020015	20	15	123	45	PN 16	149	130
0341C0025022	25	22	134	48	PN 16	171	130
0341C0025015	25	15	129	48	PN 16	165	130
0341C0032028	32	28	159	54	PN 16	223	80