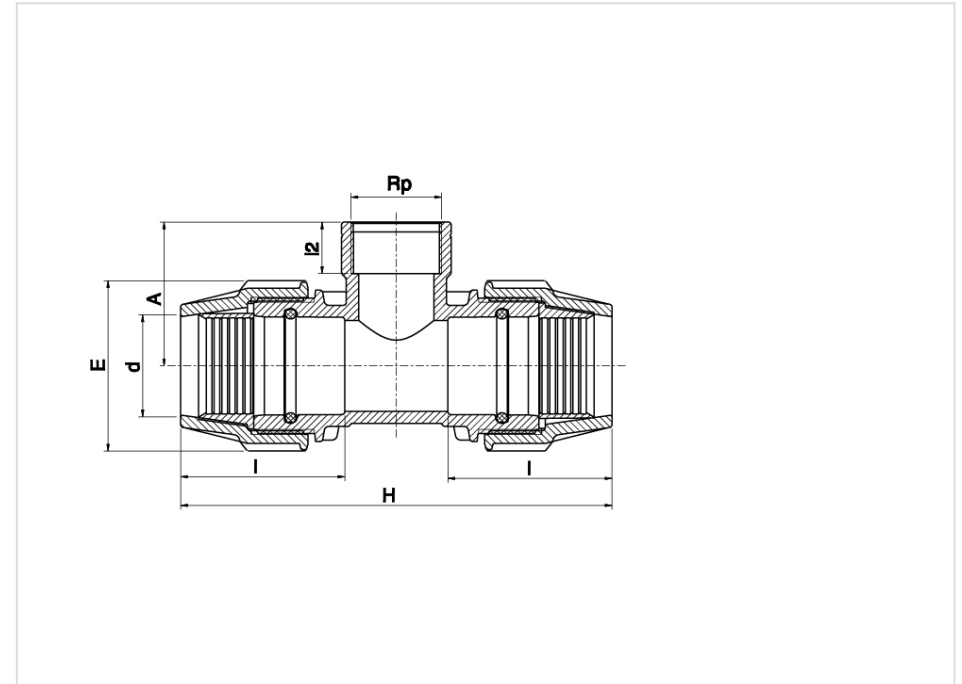


# ТРОЙНИК С ВНУТРЕННЕЙ РЕЗЬБОЙ - 071400

#071400



**Материал корпуса:** Polypropylene, high-grade copolymer.

**Материал гайки:** Polypropylene, high-grade copolymer.;

**Материал разъемного кольца:** Polyacetal

**Уплотнительный материал:** NBR

## Family Products

Product Code	dmm	Rpinch	Amm	Emm	Hmm	I	I2	Номинальное давление воды	Вес <sub>г</sub>	Шт в пакете	Единиц в коробке
071406016005	16	1/2"	42	39	122	50	17	PN 16	66	10	240
071406016007	16	3/4"	41	39	122	50	19	PN 16	65	10	240
071400020005	20	1/2"	42	48	144	56	18	PN 16	104	10	180
071400020007	20	3/4"	45	48	144	56	19	PN 16	110	10	180
071400025005	25	1/2"	45	54	151	58	18	PN 16	131	5	140
071400025007	25	3/4"	48	54	151	58	19	PN 16	140	5	140
071400025010	25	1"	53	54	158	58	21	PN 16	140	5	100
071400025013	25	1 1/4"	64	54	158	58	25	PN 16	194	5	80
071400032010	32	1"	54	64	177	67	21	PN 16	213	5	80
071400032013	32	1 1/4"	65	64	182	67	25	PN 16	253	5	60
071400032015	32	1 1/2"	71	64	182	67	25	PN 16	268	5	60
071400032007	32	3/4"	51	64	177	67	19	PN 16	210	5	80
071400040010	40	1"	61	82	203	84	21	PN 16	357	-	60

Product Code	dmm	Rpinch	Amm	Emm	Hmm	I	I2	Номинальное давление воды	Весg	Шт в пакете	Единиц в коробке
071400040013	40	1 1/4"	70	82	217	84	24	PN 16	403	-	55
071400040015	40	1 1/2"	70	82	217	84	25	PN 16	413	-	50
071400040020	40	2"	78	82	217	84	30	PN 16	435	-	45
071400050015	50	1 1/2"	76	96	244	93	25	PN 16	575	-	36
071400050020	50	2"	80	96	244	93	30	PN 16	590	-	30
071400063013	63	1 1/4"	95	113	268	113	27	PN 16	886	-	20
071400063015	63	1 1/2"	95	113	268	113	27	PN 16	898	-	20
071400063020	63	2"	95	113	272	110	30	PN 16	903	-	20