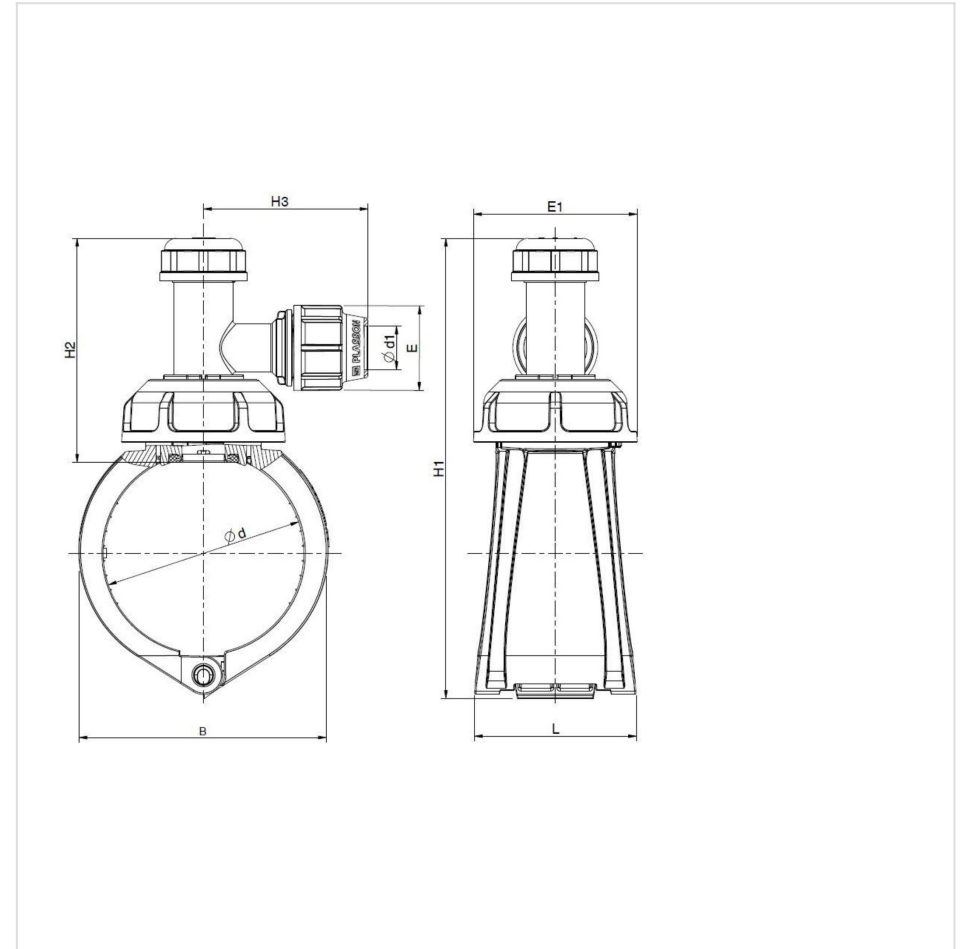


PLASSADDLE TAPPER - 16310

#16310



Материал корпуса: Glass reinforced polypropylene

Материал гайки: Glass reinforced polyamide;

Уплотнительный материал: EPDM

Family Products

Product Code	d _{mm}	d1 _{mm}	B _{mm}	E _{mm}	E1 _{mm}	H1 _{mm}	H2 _{mm}	L _{mm}	Номинальное давление воды	Вес _g	Шт в пакете	Единиц в коробке
163100063025	63	25	91	54	102	231	144	89	PN 16	640	1	30
163100063032	63	32	91	64	102	231	144	89	PN 16	670	1	30
163100090025	90	25	119	54	102	258	144	94	PN 16	-	1	-
163100090032	90	32	119	64	102	258	144	94	PN 16	750	1	25
163100110025	110	25	141	54	102	273	144	97	PN 16	-	1	-
163100110032	110	32	141	64	102	273	144	97	PN 16	-	1	-
163100122025	122	25	157	54	102	290	144	100	PN 16	-	1	-
163100122032	122	32	157	64	102	290	144	100	PN 16	-	1	-
163100125025	125	25	157	54	102	290	144	100	PN 16	823	1	24
163100125032	125	32	157	64	102	290	144	100	PN 16	850	1	20
163100160025	160	25	198	54	102	325	144	106	PN 16	-	1	-
163100160032	160	32	198	64	102	325	144	106	PN 16	-	1	-
163100177025	177	25	220	54	102	350	144	110	PN 16	-	1	-
163100177032	177	32	220	64	102	350	144	110	PN 16	-	1	-

Product Code	d _{mm}	d1 _{mm}	B _{mm}	E _{mm}	E1 _{mm}	H1 _{mm}	H2 _{mm}	L _{mm}	Номинальное давление воды	Вес _g	Шт в пакете	Единиц в коробке
163100180025	180	25	220	54	102	350	144	110	PN 16	1070	1	16
163100180032	180	32	220	64	102	350	144	110	PN 16	1100	1	16