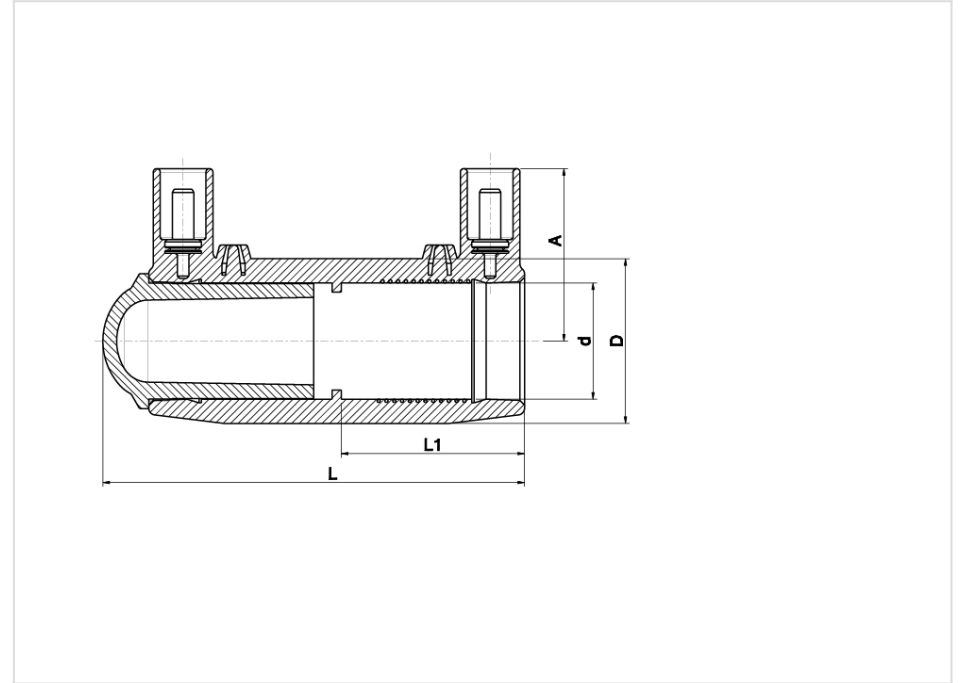


ЗАГЛУШКА - 491204

#491204



Материал корпуса: PE100

Family Products

Product Code	dmm	Amm	Dmm	Lmm	L1mm	Номинальное давление газа	Номинальное давление воды	Подходящие трубы	Вес _г	Шт в пакете	Единиц в коробке
491204020	20	34	31	84	37	PE100 SDR 11	PN 16	SDR 7 to SDR 11	60	1	400
491204025	25	37	36	92	40	PE100 SDR 11	PN 16	SDR 7 to SDR 11	50	1	400
491204032	32	42	44	103	42	PE100 SDR 11	PN 16	SDR 7 to SDR 11	80	1	275
491204040	40	46	56	114	47	PE100 SDR 11	PN 16	SDR 7 to SDR 11	130	1	160
491204050	50	51	67	121	49	PE100 SDR 11	PN 16	SDR 7 to SDR 11	200	1	120
491204063	63	57	82	142	57	PE100 SDR 11	PN 16	SDR 7 to SDR 17	330	1	72
491204075	75	64	98	156	61	PE100 SDR 11	PN 16	SDR 7 to SDR 17	500	1	48
491204090	90	70	117	183	73	PE100 SDR 11	PN 16	SDR 7 to SDR 17	820	1	30
491204110	110	81	140	206	78	PE100 SDR 11	PN 16	SDR 7 to SDR 17	1260	1	20
491204125	125	87	157	222	85	PE100 SDR 11	PN 16	SDR 7 to SDR 17	1700	1	15
491204140	140	97	174	237	90	PE100 SDR 11	PN 16	SDR 7 to SDR 17	2350	1	10
491204160	160	105	194	261	93	PE100 SDR 11	PN 16	SDR 7 to SDR 21	2990	1	6
491204180	180	116	218	283	105	PE100 SDR 11	PN 16	SDR 7 to SDR 17	4160	1	5
491204200	200	126	242	289	109	PE100 SDR 11	PN 16	SDR 7 to SDR 17	5260	1	4
491204225	225	138	272	318	119	PE100 SDR 11	PN 16	SDR 7 to SDR 17	7260	1	2
491204250	250	156	311	344	123	PE100 SDR 11	PN 16	SDR 7 to SDR 21	8380	1	2
491204280	280	170	340	396	134	PE100 SDR 11	PN 16	SDR 7 to SDR 17	11740	1	1

Product Code	d _{mm}	A _{mm}	D _{mm}	L _{mm}	L1 _{mm}	Номинальное давление газа	Номинальное давление воды	Подходящие трубы	Вес _g	Шт в пакете	Единиц в коробке
491204315	315	184	387	405	139	PE100 SDR 11	PN 16	SDR 7 to SDR 26	16050	1	2