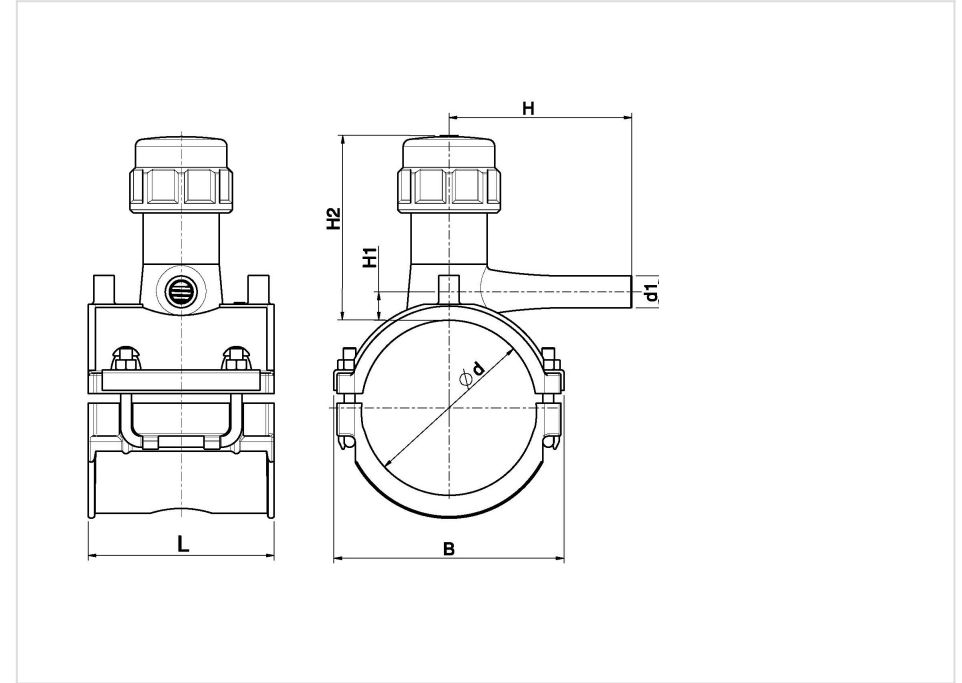


TAPPING SADDLE - 496304

#496304



Body Material: PE100

Family Products

Product Code	d _{mm}	d _{1mm}	B _{mm}	H _{mm}	H _{1mm}	H _{2mm}	L _{mm}	Gas Pressure Rating	Pressure Rating Water	Type	Suitable Pipes	Welding Cap Type	Weight _g	Unit Per Carton
496304040020	40	20	66	107	7	94	100	PE100 SDR 11	PN 16	mb	SDR11	Type C	290	52
496304040025	40	25	65	90	7	98	100	PE100 SDR 11	PN 16	mb	SDR11	Type C	349	52
496304040032	40	32	66	121	11	94	100	PE100 SDR 11	PN 16	mb	SDR11	Type C	370	52
496304050020	50	20	76	110	7	98	100	PE100 SDR 11	PN 16	mb	SDR11	Type C	390	52
496304050025	50	25	76	91	10	98	100	PE100 SDR 11	PN 16	mb	SDR11	Type C	390	50
496304050032	50	32	76	122	12	98	100	PE100 SDR 11	PN 16	mb	SDR11	Type C	390	45
496304063020N	63	20	100	90	10	90	118	PE100 SDR 11	PN 16	mb	SDR11	Type C	362	40
496304063025N	63	25	100	93	12	36	118	PE100 SDR 11	PN 16	mb	SDR11	Type C	364	40
496304063032N	63	32	100	99	12	90	118	PE100 SDR 11	PN 16	mb	SDR11	Type C	380	40
496304063040	63	40	100	142	64	177	118	PE100 SDR 11	PN 16	-	SDR11	Type A	870	16
496304063050	63	50	100	154	64	177	118	PE100 SDR 11	PN 16	-	SDR11	Type A	1099	16
496304063063	63	63	100	175	64	177	118	PE100 SDR 11	PN 16	-	SDR11	Type A	962	16
496304075020	75	20	117	125	50	177	118	PE100 SDR 11	PN 16	-	SDR11	Type A	1120	16
496304075032	75	32	117	132	56	177	118	PE100 SDR 11	PN 16	-	SDR11	Type A	1091	16
496304075040	75	40	117	142	60	177	118	PE100 SDR 11	PN 16	-	SDR11	Type A	1124	16
496304075050	75	50	117	123	64	177	118	PE100 SDR 11	PN 16	-	SDR11	Type A	1140	16
496304075063	75	63	117	175	64	177	118	PE100 SDR 11	PN 16	-	SDR11	Type A	1228	16
496304090020	90	20	126	117	16	114	118	PE100 SDR 11	PN 16	mb	SDR 7 to SDR 17	Type B	900	20

Product Code	d _{mm}	d _{1mm}	B _{mm}	H _{mm}	H _{1mm}	H _{2mm}	L _{mm}	Gas Pressure Rating	Pressure Rating Water	Type	Suitable Pipes	Welding Cap Type	Weight _g	Unit Per Carton
496304090025	90	25	126	108	16	114	118	PE100 SDR 11	PN 16	mb	SDR 7 to SDR 17	Type B	1120	20
496304090032	90	32	126	126	16	114	118	PE100 SDR 11	PN 16	mb	SDR 7 to SDR 17	Type B	778	20
496304090040	90	40	126	134	21	114	118	PE100 SDR 11	PN 16	mb	SDR 7 to SDR 17	Type B	1130	20
496304090050	90	50	126	123	64	177	118	PE100 SDR 11	PN 16	-	SDR 7 to SDR 17	Type A	1220	14
496304090063	90	63	126	175	64	177	118	PE100 SDR 11	PN 16	-	SDR 7 to SDR 17	Type A	1300	14
496304110020	110	20	148	119	16	114	118	PE100 SDR 11	PN 16	mb	SDR 7 to SDR 17	Type B	964	20
496304110025	110	25	148	118	16	114	118	PE100 SDR 11	PN 16	mb	SDR 7 to SDR 17	Type B	830	20
496304110032	110	32	148	127	16	114	118	PE100 SDR 11	PN 16	mb	SDR 7 to SDR 17	Type B	970	20
496304110040	110	40	148	138	21	114	118	PE100 SDR 11	PN 16	mb	SDR 7 to SDR 17	Type B	1000	20
496304110050	110	50	148	123	64	177	118	PE100 SDR 11	PN 16	-	SDR 7 to SDR 17	Type A	1300	12
496304110063	110	63	148	175	64	177	118	PE100 SDR 11	PN 16	-	SDR 7 to SDR 17	Type A	1383	12
496304125020	125	20	162	116	16	114	118	PE100 SDR 11	PN 16	mb	SDR 7 to SDR 17	Type B	1220	15
496304125025	125	25	162	131	16	114	118	PE100 SDR 12	PN 16	mb	SDR 7 to SDR 17	Type B	1220	15
496304125032	125	32	162	131	16	114	118	PE100 SDR 11	PN 16	mb	SDR 7 to SDR 17	Type B	899	15
496304125040	125	40	162	141	21	114	118	PE100 SDR 11	PN 16	mb	SDR 7 to SDR 17	Type B	1280	15
496304125050	125	50	162	123	64	177	118	PE100 SDR 11	PN 16	-	SDR 7 to SDR 17	Type A	1345	12
496304125063	125	63	162	175	64	177	118	PE100 SDR 11	PN 16	-	SDR 7 to SDR 17	Type A	1426	12
496304140032	140	32	180	132	56	177	118	PE100 SDR 11	PN 16	-	SDR 7 to SDR 17	Type A	1330	12
496304140040	140	40	180	142	60	177	118	PE100 SDR 11	PN 16	-	SDR 7 to SDR 17	Type A	1360	12
496304140050	140	50	180	123	64	177	118	PE100 SDR 11	PN 16	-	SDR 7 to SDR 17	Type A	1382	12

Product Code	d _{mm}	d _{1mm}	B _{mm}	H _{mm}	H _{1mm}	H _{2mm}	L _{mm}	Gas Pressure Rating	Pressure Rating Water	Type	Suitable Pipes	Welding Cap Type	Weight _g	Unit Per Carton
496304140063	140	63	180	175	64	177	118	PE100 SDR 11	PN 16	-	SDR 7 to SDR 17	Type A	1468	12
496304160020	160	20	199	118	21	138	118	PE100 SDR 11	PN 16	mb	SDR 7 to SDR 17	Type A	1360	10
496304160025	160	25	199	100	21	138	118	PE100 SDR 11	PN 16	mb	SDR 7 to SDR 17	Type A	1170	10
496304160032	160	32	199	144	16	138	118	PE100 SDR 11	PN 16	mb	SDR 7 to SDR 17	Type A	1320	10
496304160040	160	40	199	157	21	138	118	PE100 SDR 11	PN 16	mb	SDR 7 to SDR 17	Type A	1216	10
496304160050	160	50	199	175	24	138	118	PE100 SDR 11	PN 16	mb	SDR 7 to SDR 17	Type A	1375	10
496304160063	160	63	199	197	20	138	118	PE100 SDR 11	PN 16	mb	SDR 7 to SDR 17	Type A	1390	10
496304180020	180	20	219	125	50	177	118	PE100 SDR 11	PN 16	-	SDR 7 to SDR 17	Type A	1550	10
496304180025	180	25	219	110	18	138	118	PE100 SDR 11	PN 16	-	SDR 7 to SDR 17	Type A	1100	10
496304180032	180	32	219	144	18	138	118	PE100 SDR 11	PN 16	mb	SDR 7 to SDR 17	Type A	1565	10
496304180040	180	40	219	155	21	138	118	PE100 SDR 11	PN 16	mb	SDR 7 to SDR 17	Type A	1274	10
496304180050	180	50	219	174	24	138	118	PE100 SDR 11	PN 16	mb	SDR 7 to SDR 17	Type A	1595	10
496304180063	180	63	219	197	20	138	118	PE100 SDR 11	PN 16	mb	SDR 7 to SDR 17	Type A	1605	10
496304200020	200	20	202	125	50	177	176	PE100 SDR 11	PN 16	-	SDR 7 to SDR 17	Type A	1425	8
496304200032	200	32	202	132	56	177	176	PE100 SDR 11	PN 16	-	SDR 7 to SDR 17	Type A	1451	8
496304200040	200	40	202	142	60	177	176	PE100 SDR 11	PN 16	-	SDR 7 to SDR 17	Type A	1471	8
496304200050	200	50	202	123	64	177	176	PE100 SDR 11	PN 16	-	SDR 7 to SDR 17	Type A	1496	8
496304200063	200	63	202	175	64	177	176	PE100 SDR 11	PN 16	-	SDR 7 to SDR 17	Type A	1579	8
496304225020	225	20	227	125	50	177	176	PE100 SDR 11	PN 16	-	SDR 7 to SDR 17	Type A	1370	8
496304225032	225	32	227	132	56	177	176	PE100 SDR 11	PN 16	-	SDR 7 to SDR 17	Type A	1450	8

Product Code	d _{mm}	d1 _{mm}	B _{mm}	H _{mm}	H1 _{mm}	H2 _{mm}	L _{mm}	Gas Pressure Rating	Pressure Rating Water	Type	Suitable Pipes	Welding Cap Type	Weight _g	Unit Per Carton
496304225040	225	40	227	142	60	177	176	PE100 SDR 11	PN 16	-	SDR 7 to SDR 17	Type A	1485	8
496304225050	225	50	227	123	64	177	176	PE100 SDR 11	PN 16	-	SDR 7 to SDR 17	Type A	1506	8
496304225063	225	63	227	175	64	177	176	PE100 SDR 11	PN 16	-	SDR 7 to SDR 17	Type A	1589	8
496304250020	250	20	252	125	50	177	176	PE100 SDR 11	PN 16	-	SDR 7 to SDR 17	Type A	1455	8
496304250032	250	32	252	132	56	177	176	PE100 SDR 11	PN 16	-	SDR 7 to SDR 17	Type A	1464	8
496304250040	250	40	252	142	60	177	176	PE100 SDR 11	PN 16	-	SDR 7 to SDR 17	Type A	1582	8
496304250050	250	50	252	123	64	177	176	PE100 SDR 11	PN 16	-	SDR 7 to SDR 17	Type A	1589	8
496304250063	250	63	252	175	64	177	176	PE100 SDR 11	PN 16	-	SDR 7 to SDR 17	Type A	1386	8